

การทดลองที่ 7

เรื่อง โมเมนตัมและการเคลื่อนที่ของโปรเจกไทล์

จุดประสงค์การเรียนรู้

แสดงกฎการอนุรักษ์โมเมนตัม (conservation of momentum) และการเคลื่อนที่แบบโปรเจกไทล์ (projectile motion) ได้

เครื่องมือในการทดลอง

1. ชุดทดลองเรื่องโมเมนตัมและการเคลื่อนที่ของโปรเจกไทล์ (spring-gun ballistic pendulum)
2. ไม้บรรทัด
3. กระดาษขาวและกระดาษคาร์บอน
4. ฟันเย็บ
5. เครื่องชั่ง

ทฤษฎี

โดยนิยามของโปรเจกไทล์อาจกล่าวได้ว่า โปรเจกไทล์คือวัตถุซึ่งเคลื่อนที่ในอากาศ หรือในบรรยากาศโดยไม่มีแรงขับเคลื่อนอีกต่อไป เช่น ลูกบอลที่ถูกขว้างออกไป ลูกปืนที่ยิงออกไป และการตกของลูกกระเบิด เป็นต้น

โมเมนตัมของวัตถุ (p) นิยามว่า คือ ผลคูณของมวลของวัตถุ (m) กับความเร็ว (v) ของวัตถุ

$$p = mv \quad (7.1)$$

ตามกฎอนุรักษ์ของโมเมนตัมแสดงว่า การเปลี่ยนแปลงโมเมนตัมของส่วนหนึ่งของระบบจะเท่ากัน แต่มีทิศตรงข้ามกับการเปลี่ยนแปลงโมเมนตัมของอีกส่วนหนึ่งของระบบ กฎดังกล่าวอาจพิสูจน์ได้จากกฎการเคลื่อนที่ของนิวตัน (Newton's Law of Motion) ข้อที่ 2 และ 3 ดังนี้

สมมติมวล m_1 เคลื่อนที่ด้วยความเร็ว v_1 ไปชนกับวัตถุอีกอันหนึ่งซึ่งอยู่นิ่งมีมวล จากกฎข้อที่ 2 ของนิวตัน ดังนั้นวัตถุอันแรกจะถูกหน่วงด้วยแรง f_1 (โดยวัตถุอันที่สอง) และในขณะเดียวกันวัตถุอันแรกก็จะทำให้เกิดแรงต่อวัตถุอันหลังด้วยขนาดเดียวกัน แต่ทิศทางตรงข้าม เป็น $-f_1$ ตามกฎข้อที่ 3 ของนิวตัน ถ้าให้ a_1 และ a_2 เป็นความเร่งของวัตถุทั้งสองตามลำดับ จะได้

$$f_1 = -f_2 \quad \text{และ} \quad m_1 a_1 = -m_2 a_2 \quad (7.2)$$

แรงทั้งสองนี้กระทำต่อกันในช่วงเวลา Δt ดังนั้นจากนิยามของความเร่ง

$$a_1 = \frac{\Delta v_1}{\Delta t} \quad \text{และ} \quad a_2 = \frac{\Delta v_2}{\Delta t}$$

เมื่อ $\Delta v_1, \Delta v_2$ เป็นการเปลี่ยนแปลงความเร็วของวัตถุทั้งสอง ตามลำดับ แทนค่าความเร่งของวัตถุทั้งสองนี้ใน (7.2)

$$m_1 \Delta v_1 = -m_2 \Delta v_2 \quad (7.3)$$

แต่ละข้างของ (7.3) คือ การเปลี่ยนแปลงโมเมนตัมนั่นเอง ดังนั้น (7.3) จึงมีความหมายว่า โมเมนตัมที่หายไปของวัตถุแรกจะมีค่าเท่ากับ โมเมนตัมที่เพิ่มขึ้นในวัตถุอันที่สอง หรือกล่าวอีกนัยหนึ่งได้ว่า "โมเมนตัมทั้งหมดของระบบจะมีค่าคงที่ในระหว่างการชนกัน"

กฎการอนุรักษ์ของโมเมนตัมใช้ได้กับการชนทุกแบบ สำหรับกรณีการชนกันแบบไม่ยืดหยุ่น (inelastic impact) ซึ่งจะกล่าวในตอนการทดลองต่อไป ก็ใช้หลักการอนุรักษ์โมเมนตัมได้ว่า โมเมนตัมของลูกบอลโลหะก่อนการชน (รูปที่ 7.3) จะเท่ากับ โมเมนตัมของลูกบอลโลหะกับลูกตุ้มซึ่งอยู่ติดกันไป ณ ทันทีที่ทันใดภายหลังการชน (ในชุดทดลองเรื่องนี้ บอลลิสติกเพนดูลัม (ballistic pendulum) มีความเร็วต้น (ก่อนการชน) เป็นศูนย์ โมเมนตัมของลูกบอลโลหะ ก่อนการชนมีค่าเท่ากับมวล m คูณด้วยความเร็วต้นก่อนชน v ภายหลังการชนกันโปรเจกไทล์(ลูกบอลโลหะ) จะติดอยู่ภายในลูกตุ้มนี้ จะมีความเร็ว V และมีโมเมนตัม $(M+m)V$ จากกฎการอนุรักษ์โมเมนตัม

$$\begin{aligned} \text{โมเมนตัมทั้งหมดก่อนชน} &= \text{โมเมนตัมหลังชน} \\ mv &= (M+m)V \end{aligned} \quad (7.4)$$

$$v = \frac{M+m}{m} V \quad (7.5)$$

เนื่องจากผลของการชนทำให้เพนดูลัมซึ่งมีตัวโปรเจกไทล์ติดอยู่เคลื่อนที่ในแนวเส้นโค้ง โดยมีจุดที่ยึดเพนดูลัมเป็นจุดศูนย์กลาง ดังนั้นจุดศูนย์กลางความโน้มถ่วงจะเปลี่ยนไปอยู่ในระดับสูงกว่าเดิมเป็นระยะ h ถ้ารู้ระยะทางนี้ก็จะหา V ได้ สำหรับพลังงานจลน์ของระบบ ณ ทันทีที่หินโคตังการชน จะต้องเท่ากับพลังงานศักย์ที่เพิ่มขึ้นของเพนดูลัมเมื่อจุดศูนย์กลางความโน้มถ่วงเปลี่ยนไปอยู่ ณ ตำแหน่งสูงสุด

$$\text{ดังนั้น} \quad \frac{1}{2}(M+m)V^2 = (M+m)gh \quad (7.6)$$

เมื่อ g คือ ค่าความเร่งแห่งความโน้มถ่วง ณ ที่ทำการทดลอง

$$\text{จะได้} \quad V = \sqrt{2gh} \quad (7.7)$$

สมการ (7.7) ทำให้เราหา V ได้ และเมื่อชั่ง M, m แล้วแทนค่าต่างๆ ลงใน (7.5) ก็จะหา v ได้

เราอาจทดสอบค่าความเร็วต้น v ของตัวโปรเจกไทล์ที่หาได้จาก (7.5) ได้โดยวัดระยะตกตามแนวตั้ง ระยะตามระดับที่โปรเจกไทล์เคลื่อนที่เมื่อยังโปรเจกไทล์ในแนวระดับด้วยความเร็ว v และปล่อยให้ตกอย่างอิสระ ในกรณีเช่นนี้ความเร็วในแนวระดับจะคงที่ (คิดความต้านทานของอากาศทิ้งไป) โดยที่ความเร็วในแนวตั้งอันมีผลจากแรงโน้มถ่วงซึ่งทำให้แนวตั้งมีความเร่งคงที่ ไม่มีผลต่อความเร็วในระดับ และขณะเดียวกัน ความเร็วในแนวระดับก็ไม่มีผลต่อการเคลื่อนที่ในแนวตั้งอย่างอิสระคดขยไม่มีการเคลื่อนที่ในแนวระดับ แต่การเคลื่อนที่จริงของโปรเจกไทล์นั้นเป็นผลรวมของความเร็วในแนวระดับที่คงที่กับความเร็วในแนวตั้งที่มีความเร่งสม่ำเสมออันเนื่องมาจากแรงโน้มถ่วง ดังนั้นในช่วงเวลา t ที่โปรเจกไทล์ตกถึงพื้นจะได้ระยะตามแนวระดับ

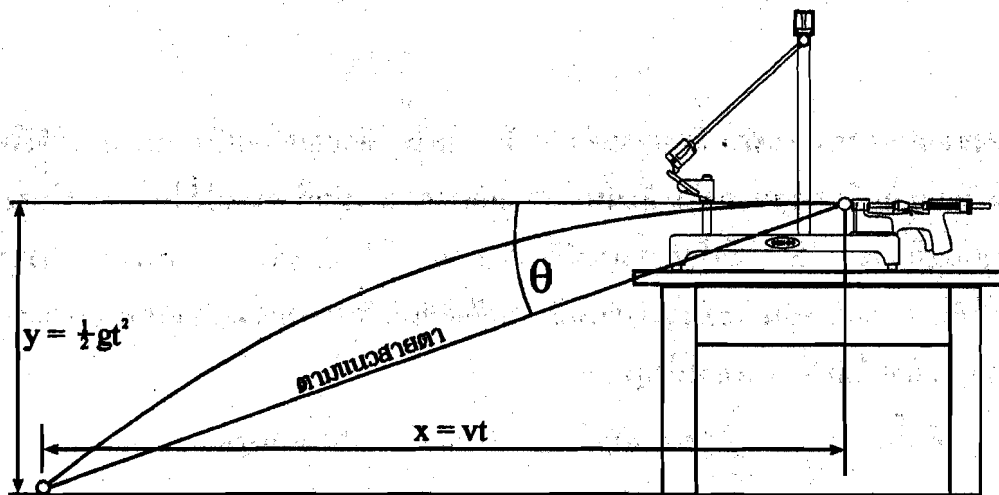
$$x = vt \quad (7.8)$$

และได้ระยะตามแนวตั้ง

$$y = \frac{1}{2}gt^2 \quad (7.9)$$

โดยการกำจัด t ออกจาก 2 สมการนี้ และถือว่า x, y เราสามารถวัดได้ เราก็จะหาความเร็วต้นได้คือ

$$v = x\sqrt{\frac{g}{2y}} \quad (7.10)$$



รูป 7.2 แสดงระยะตามแนวตั้งและแนวระดับของโปรเจกไทล์

จากรูป 7.1 แนวสายตา (line of sight, LOS) ทำมุม θ กับแนวระดับเรียกมุมนี้ว่า มุมกด (angle of depression) โดยเรขาคณิตจะได้

$$\begin{aligned} \tan \theta &= \frac{y}{x} = \frac{y}{v\sqrt{2y/g}} \\ &= \frac{1}{v} \sqrt{\frac{gy}{2}} \end{aligned} \quad (7.11)$$

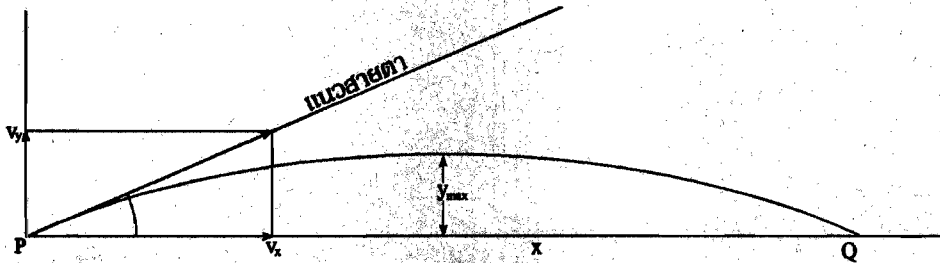
ในกรณีที่โปรเจกไทล์เคลื่อนที่โดยทำมุมยก (angle of elevation) ϕ กับแนวระดับ เช่น ยิงปืน หรือจุดจุดทอดตองบนพื้นเอียงเพื่อยิงลูกบอลโลหะในแนวทำมุมยกกับเส้นระดับ หรือการตีลูกเบสบอล (baseball) ทันทีที่ตีโปรเจกไทล์ถูกยิงออกไปที่จุด P จะมีแรงโน้มถ่วงกระทำ จึงถูกเร่งด้วยความโน้มถ่วงให้ตกลงสู่พื้นในแนวที่ต่ำกว่า LOS แนวการเคลื่อนที่ของโปรเจกไทล์จะเป็นรูปโค้งพาราโบลา (parabola) โดยไม่คิดถึงความต้านทานเนื่องจากอากาศและตกสู่พื้นที่จุด Q ซึ่งอยู่ในแนวระดับเดียวกับจุด P ได้ระยะตามแนวระดับเป็น x ระยะสูงสุดที่โปรเจกไทล์ขึ้นไปได้คือ y_{\max} เวลาที่ใช้ในการเคลื่อนที่ขึ้นจะเท่ากับเวลาที่ตกลงมา ความเร็วในแนวระดับ v_x คงที่และความเร็วในแนวตั้ง v_y ที่จุด Q และ P มีค่าเท่ากัน (ตัดความต้านทานของอากาศทิ้งไป)

ดังนั้น จะได้ระยะตามแนวระดับคือ

$$x = \frac{v^2 \sin 2\phi}{g} \quad (7.12)$$

$$\text{เมื่อ } v = \sqrt{\frac{gx}{\sin 2\phi}} \quad (7.13)$$

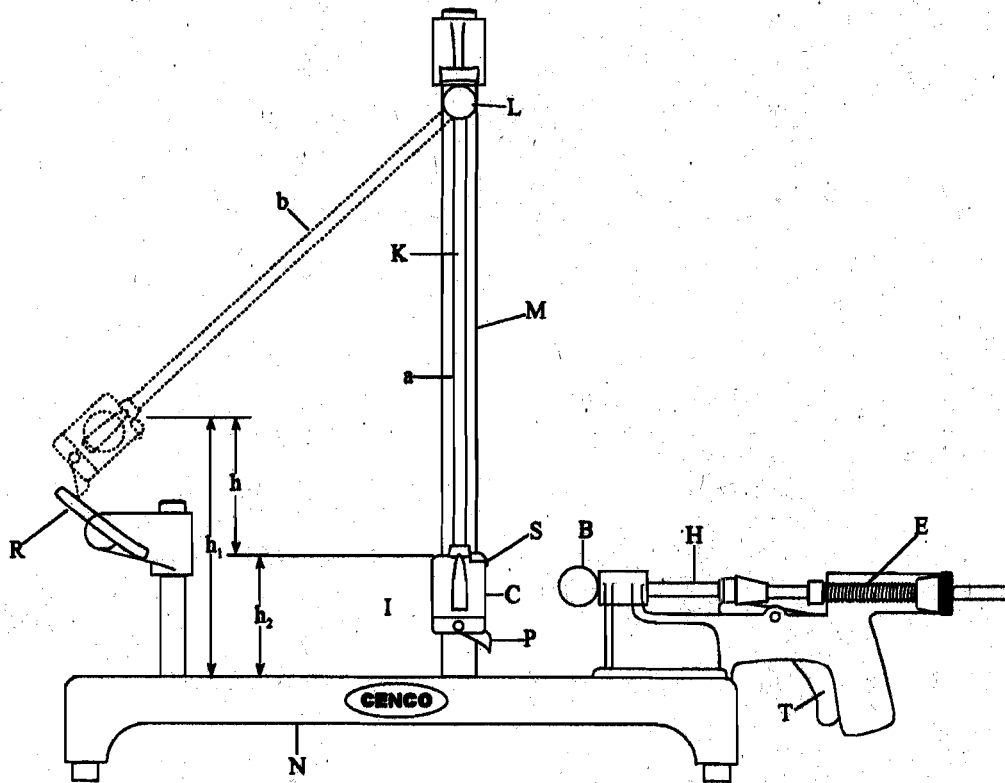
$$\text{จะได้ } y_{\max} = \frac{v^2 \sin^2 \phi}{2g} \quad (7.14)$$



รูปที่ 7.2 โพรเจกไทล์เคลื่อนที่โดยทำมุม กับแนวระดับ

ชุดทดลองเรื่องโมเมนตัมและการเคลื่อนที่ของโปรเจกไทล์ ประกอบด้วยบอลลิสติกเพนดูลัม และเป็นสปริงสำหรับยิงลูกบอลโลหะ ตัวเพนดูลัมมีลูกตุ้มทรงกระบอก C ข้างในกลางเพื่อรับลูกปืนจากปืนสปริง และแขนไว้ด้วยท่อแข็งแรงแต่เบา K โดยที่ท่อ K นี้แขนไว้กับหลัก M ซึ่งตั้งฉากอยู่กับฐาน N สามารถถอดตัวเพนดูลัมออกได้ถ้าคลายสกรู L นอกจากนี้ยังอาจหมุนปรับสกรูนี้เพื่อให้เพนดูลัมแกงได้อย่างอิสระ โดยมีความเสียดทานน้อยมาก ตัวโปรเจกไทล์เป็นลูกบอลโลหะทองเหลือง B เมื่อยิงเข้าไปในลูกตุ้ม จะถูกยึดไว้ด้วยสปริง S ในลักษณะที่ตำแหน่งจุดศูนย์กลางถ่วงความโน้มถ่วง (center of gravity) ของระบบลูกตุ้มจะชี้แสดงจุดศูนย์กลางถ่วงความโน้มถ่วง

เมื่อยิงโปรเจกไทล์เข้าไปในลูกตุ้ม เพนดูลัมจะแกว่งขึ้นและถึงสปริง P จะไปขัดกับรางรูปโค้ง R ที่ระยะสูงสุดที่เพนดูลัมจะเคลื่อนขึ้นไปได้ ราง R นี้มีผิวเป็นซี่ฟันและเป็นรูปโค้งของวงกลมที่มีจุดศูนย์กลางอยู่ในแนวแกนของเพนดูลัม



รูปที่ 7.3 Spring - Gun Ballistic Pendulum

วิธีทดลอง

ตอนที่ 1 คำนวณความเร็วต้นของโปรเจกไทล์ โดยบอลิสติกเพนดูลัม

1. จัดเครื่องมือให้อยู่ริมโต๊ะ ปิดเครื่องมือให้แน่นและให้อยู่ในแนวระดับ
2. ปิดลูกตุ้มให้ติดกับราง R ก่อน แล้วจึงจัดปืนสปริงให้พร้อมที่จะยิงโดยเอาลูกปืนใส่ในปลาตาท่าง H แล้วดันเข้าไปเพื่อให้สปริง E ชัดเข้ามีแรงดันที่จะยิงลูกปืนให้พุ่งไปข้างหน้าเมื่อถันไกปืน T และมีความเร็วต้นของลูกปืนเท่าๆ กันทุกครั้ง

3. ปล่อยลูกตุ้มออกจากราง เพื่อให้เพนดูลัมแขวนห้อยอย่างอิสระ เมื่อเพนดูลัมอยู่นิ่งดีแล้ว จึงถันไกปืน ลูกปืนจะวิ่งเข้าไปในลูกตุ้มด้วยความเร็วค่าหนึ่งซึ่งทำให้เพนดูลัมแกว่งเปลี่ยนตำแหน่งจาก (a) ไปยัง (b) (ดูรูปที่ 7.3) และเกาะอยู่บนราง R เมื่อจะเอาลูกปืนออกให้ใช้นิ้วดันสปริง S เข้าไป ลูกปืนจะหลุดออกมา ทำการทดลอง 5 ครั้ง วัดค่า h_1, h_2 แล้วหาค่า h โดย $h = h_1 - h_2$ แล้วหาค่า h เฉลี่ย

4. หมุนเกดิว L ออกเพื่อชั่งน้ำหนักของเพนดูลัม (M) และมวลของลูกปืน (m) แล้วเก็บเข้าที่เดิมให้เรียบร้อย (สำหรับข้อนี้ไม่ต้องทำ เนื่องจากได้ชั่งและติดค่าของ M, m ไว้ที่เครื่องมือแล้ว)

5. จากข้อมูลที่ได้นำไปคำนวณหาความเร็วต้นของโปรเจกไทล์ โดยใช้สมการ (7.5) และ (7.7) (ใช้ h เฉลี่ย)

ตอนที่ 2 คำนวณความเร็วต้นของโปรเจกไทล์โดยวัดระยะตก และระยะในแนวระดับ

1. ยึดลูกตุ้มให้อยู่ที่ราง R ตลอดการทดลองนี้ (รูป 7.1) เพื่อให้ลูกปืนที่ลูกยิงออกไปเคลื่อนที่ได้อย่างอิสระ

2. จัดกระดาษขาวธรรมดาวางบนกระดาษคาร์บอน และได้กระดาษคาร์บอน แล้ววางกระดาษรองข้างได้อีกหลายๆ แผ่น เพื่อกันลูกปืนกระทบลูกพื้นแรงๆ กระดาษชุดนี้จะบันทึกตำแหน่งของลูกปืนที่ตกลงพื้น

3. ยิงลูกปืน แล้ววัดระยะ x, y (ตามรูปที่ 7.1) ทำการทดลอง 5 ครั้ง (ระวังอย่าให้ลูกปืนหาย)

4. คำนวณหาค่าความเร็วต้นของลูกปืนจากสมการ (7.10) และมุม θ จากสมการ (7.11)

ตอนที่ 3 เปรียบเทียบ y_{\max} (ทดลอง) กับ y_{\max} (ทฤษฎี)

1. ยึดชุดทดลองให้แน่นกับพื้นแข็ง จัดปืนยิงให้อยู่ในลักษณะที่ระนาบในแนวระดับของพื้นผิวที่ลูกปืนตก เป็นระนาบเดียวกับตอนที่ลูกปืนลูกยิงออกไป (รูปที่ 7.2)

2. จัดพื้นเอียงให้ทำมุม $\phi = 20^\circ, 30^\circ, 40^\circ$ กับแนวระดับ ทดลองยิงลูกปืน 3 ครั้ง ต่อมุม ϕ 1 ค่า วัดระยะตกในแนวระดับ และวัดระยะสูงสุดที่ลูกปืนจะขึ้นไปได้ (y_{\max}) โดยคาดคะเนด้วยสายตา แล้วหาค่า เฉลี่ย

3. คำนวณค่า y_{\max} (ทฤษฎี) เปรียบเทียบกับค่า y_{\max} (ทดลอง) เฉลี่ยตามข้อ 2 โดยใช้ค่า x เฉลี่ย

เมื่อทดลองเสร็จแล้วเวลาเก็บชุดทดลองต้องดูว่าไม่ได้ขึ้นโกป็นค้างไว้ แล้วให้เก็บลูกปืนไว้ในลูกตุ้ม จากนั้นจึงส่งคืนห้องทดลอง

สรุปประเด็นสำคัญ

แนวทางการเคลื่อนที่อย่างอิสระของวัตถุในอากาศเป็นรูปโค้งแบบพาราโบลา เนื่องจากแรงโน้มถ่วงในแนวตั้งให้ตกสู่พื้น ส่วนการชนกันระหว่างวัตถุเป็นไปตามกฎการอนุรักษ์โมเมนตัม

กิจกรรมการเรียนรู้

1. จัดชุดทดลองตามที่กำหนดในวิธีการทดลอง
2. บันทึกผลการทดลองในตารางให้ถูกต้องและชัดเจน
3. สรุปผลการทดลองพร้อมกับตอบคำถามท้ายบทให้ครบถ้วน

แบบทดสอบการทดลองที่ 7

- การทดลองเรื่องการเคลื่อนที่ของโปรเจกไทล์จะต้องใช้อุปกรณ์อะไรบ้าง
 - ลูกบอลสำหรับขว้างไป
 - ลูกปิงและปิงสปริง
 - ลูกกระเบิดสำหรับขว้างไป
 - ลูกทุกข้อ
- การเคลื่อนที่ของโปรเจกไทล์ทำให้ปริมาณใดทางฟิสิกส์มีค่าคงที่
 - แรงขับเคลื่อน
 - ความเร็วในแนวระดับ
 - ความเร็วในแนวตั้ง
 - ลูกทุกข้อ
- ขณะที่วัตถุเคลื่อนที่อย่างอิสระอยู่ในอากาศมีแรงกระทำใดที่เกี่ยวข้อง
 - แรงเสียดทาน
 - แรงโน้มถ่วง
 - ข้อ 1 และข้อ 2 ลูก
 - ไม่มีแรงกระทำใดๆ
- การหาความเร็วต้น (v) ของวัตถุก่อนชน อาศัยหลักการใดทางฟิสิกส์
 - กฎอนุรักษ์โมเมนตัม
 - การคงตัวของพลังงาน
 - กฎการเคลื่อนที่ของนิวตัน
 - กฎความโน้มถ่วง
- ค่าความเร็วต้น (v) ของโปรเจกไทล์เกี่ยวข้องกับการวัดระยะต่างๆ ในกรณีใด
 - ลูกปิงชนกับลูกตุ้ม
 - ลูกปิงตกอย่างอิสระ
 - ลูกปิงทำมุมยก, ϕ
 - ข้อ 2 และ 3 ลูก
- ความสัมพันธ์ที่ใช้หาความเร็วต้น (v) ในข้อ 4 คืออะไร
 - $(M = m)/m$
 - $(M = m)/Vm$
 - $(2gh)^{1/2}$
 - $1/2(M + m)V^2$
- ระยะต่างๆ ที่ข้องวัดในข้อ 5 คืออะไร
 - ระยะตกถึงพื้น
 - ระยะไกลสุดในแนวระดับ
 - ระยะสูงสุดในแนวตั้ง
 - ลูกทุกข้อ
- ความสัมพันธ์ที่ใช้หาความเร็วต้น (v) ในข้อ 5 คืออะไร
 - $x(g/2y)^{1/2}$
 - $(xg/\sin 2\phi)^{1/2}$
 - $(2gy/\sin^2 \phi)^{1/2}$
 - ลูกทุกข้อ
- ในการตกอย่างอิสระจะหามุมกได้จากความสัมพันธ์ใด
 - $\tan^{-1} 1/(v(gy/2)^{1/2})$
 - $\sin^{-1}(xg/v^2)$

3. $\sin^{-1}(2\text{gy})$

4. ถูกทุกข้อ

10. การยิงถูกปืนให้ทำมุมยก $20^\circ, 30^\circ, 40^\circ$ และ 45° กรณีใดจะให้ระยะสูงสุดในแนวตั้งและไกลสุดในแนวระดับ

1. 45°

2. 40°

3. 30°

4. 20°

แนวตอบ

1. 2

2. 2

3. 3

4. 1

5. 4

6. 2

7. 4

8. 4

9. 1

10. 1

บันทึกผลการทดลอง
เรื่อง โมเมนต์และการเคลื่อนที่ของโปรเจกไทล์

ผู้รายงาน ชื่อ..... เลขรหัส.....
 ผู้ร่วมรายงาน 1. ชื่อ..... เลขรหัส.....
 2. ชื่อ..... เลขรหัส.....
 3. ชื่อ..... เลขรหัส.....
 4. ชื่อ..... เลขรหัส.....

ทำการทดลองวันที่ เดือน พ.ศ. Section กลุ่ม.....

อาจารย์ผู้ควบคุมปฏิบัติการ _____

มวลของระบบลูกตุ้ม = กรัม มวลของลูกปืน = กรัม
 ตอนที่ 1

ครั้งที่	h_1 (ซ.ม.)	h_2 (ซ.ม.)	$h = h_1 - h_2$ (ซ.ม.)	สำหรับคำนวณหาค่า V และ v (ซ.ม./วินาที)
1				
2				
3				
4				
5				
เฉลี่ย				

.....

ตอนที่ 2

ครั้งที่	ระยะแนวระดับ x (ซ.ม.)	ระยะตก y (ซ.ม.)	สำหรับคำนวณหาค่า v และ θ (ซ.ม./วินาที)
1			
2			
3			
4			
5			
เฉลี่ย			

ตอนที่ 3

มุมยก(ϕ)	ระยะแนวระดับ x (ซ.ม.)	y_{max} (ตกลง) (ซ.ม.)	สำหรับคำนวณหาค่า y_{max} (ทฤษฎี) เฉลี่ย (ซ.ม.)
20°	1.	1.	เคลื่อนคลาด = %
	2.	2.	
	3.	3.	
	เฉลี่ย	เฉลี่ย	
30°	1.	1.	เคลื่อนคลาด = %
	2.	2.	
	3.	3.	
	เฉลี่ย	เฉลี่ย	
40°	1.	1.	เคลื่อนคลาด = %
	2.	2.	
	3.	3.	
	เฉลี่ย	เฉลี่ย	

ตัวอย่างการคำนวณหาค่า เวลา (t) และ ความเร็วต้นของโปรเจกไทล์ (v)

.....

.....

.....

.....

.....

.....

.....

.....

.....

.....

.....

.....

.....

.....

.....

.....

.....

.....

.....

.....

.....

.....

.....

สรุปและวิจารณ์

.....

.....

.....

.....

.....

.....

.....

.....

.....

.....

.....

ตอบคำถามท้ายการทดลอง

1. บอกเหตุผลที่ทำให้ค่า v ที่ได้จากการทดลองตอนที่ 1 และ 2 แตกต่างกันไปบ้าง

.....
.....
.....
.....

2. จากกฎเกณฑ์ทางฟิสิกส์ข้อใดที่แสดงว่าความเร็วของวัตถุในแนวระดับมีค่าคงที่

.....
.....
.....
.....

3. โดยข้อมูลที่ได้จากการวัดและคำนวณ จงหา

3.1 พลังงานจลน์ของระบบ ณ ทันที่ทันใดก่อนชน

.....
.....
.....
.....

3.2 พลังงานจลน์ของระบบ ณ ทันที่ทันใดหลังชน

.....
.....
.....
.....

3.3 เพราะเหตุใดค่าของ 3.1 และ 3.2 จึงต่างกัน

.....

.....

.....

.....

3.3 หาเปอร์เซ็นต์ความแตกต่างของ 3.1 และ 3.2

.....

.....

.....

.....

3.4 จงพิสูจน์ว่าอัตราส่วนของพลังงานจลน์ที่หายไปดังกล่าวข้างต้น สามารถหาได้จากอัตราส่วนระหว่างมวลของเพนดูลัม ต่อผลรวมของมวลลูกปิงกับเพนดูลัม (โดยการแทนค่าและคิดเป็นร้อยละ นำไปเปรียบเทียบกับผลที่ได้ในข้อ 3.4)

.....

.....

.....

.....

4. จงหาเวลาในการเคลื่อนที่ของโปรเจกไทล์ โดยใช้สมการ (7.9)

.....

.....

.....

.....

5. จงพิสูจน์ว่า ถ้ามุมยกเป็น 45 องศา จะได้ระยะตกตามแนวระดับมีค่ามากที่สุด

.....

.....

.....

.....

